



## КОВЕР AVK КОМПОЗИТНЫЙ

СЕРИЯ  
80/31

Подходит для задвижек, затворов и других типов запорной арматуры AVK,  
установленной бесколодезно  
С круглой или квадратной крышкой

### Назначение:

Обеспечивает защиту верхней части удлинительного шпинделя. Допускает установку на проезжей части.

Должен использоваться совместно с опорной плитой AVK 80/46

### Сертификаты:

Не подлежит подтверждению соответствия по ТР ТС

### Материалы:

Крышка чугун, GJL-200 по EN 1561 (Аналог: GG-20 по DIN 1691)

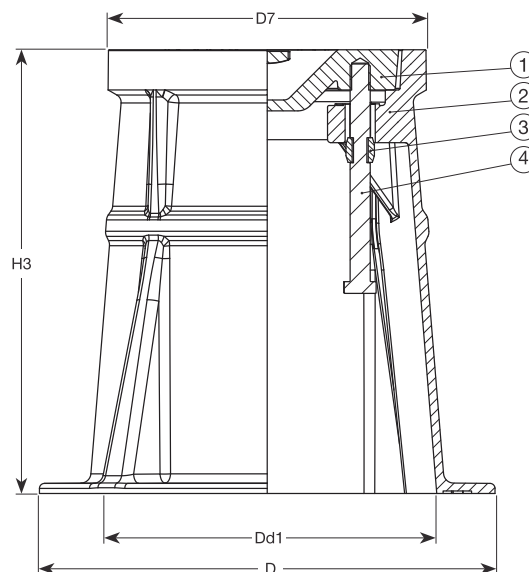
Корпус армированный полиамид

Фиксатор крышки полиацеталь (POM)

Болт нержавеющая сталь A2

### Компоненты:

- |           |                    |
|-----------|--------------------|
| 1. Крышка | 3. Фиксатор крышки |
| 2. Корпус | 4. Болт            |



Артикул	Маркировка на крышке	D мм	D7 мм	Dd1 мм	H3 мм	Масса кг
80-31-0110002	W	273	190	204	263	3,8
80-31-2110002	W	273	190	204	263	3,8